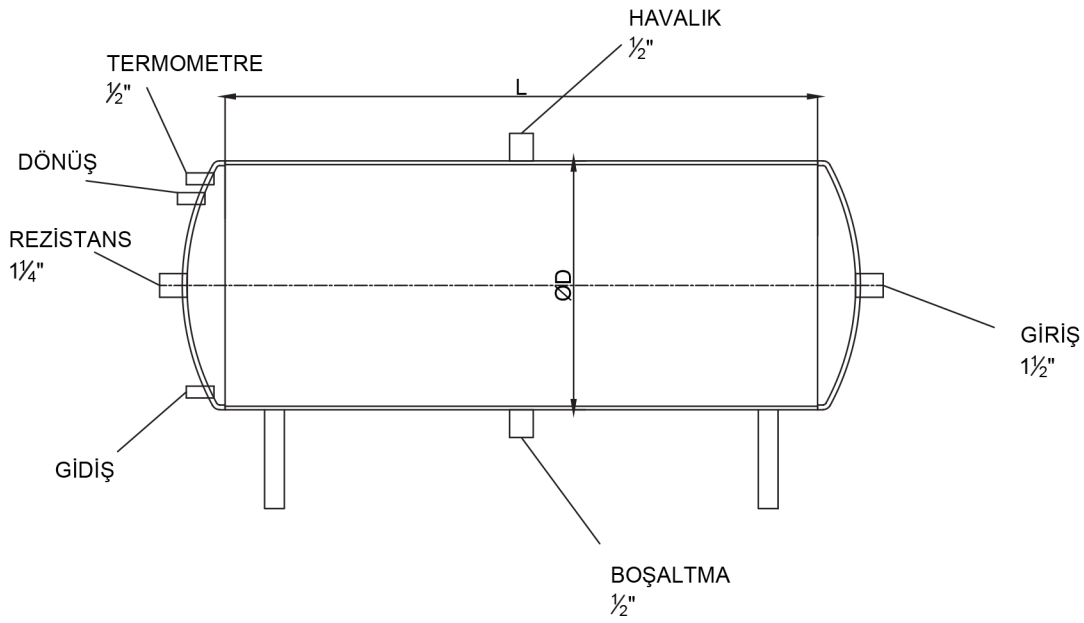


Pot Depolar, yakıt olarak fuel-oil kullanılan sistemlerde, kış mevsiminde akıcılığını yitiren yakıtın akışkanlığını arttırmak ve brülörde ideal yanmayı sağlamak amacıyla; fuel-oil'i 60°C - 80°C arasında ısıtma amacıyla kullanılırlar. Depolama hacimleri 30 - 100 lt arasında değişmektedir.



BOYUT TABLOSU

KAPASİTE (LT)	D (mm)	H (mm)	A - B	C	E	F - G - H
30	320	440	1/2"	1/2"	1¼"	1/2"
50	320	550	1/2"	3/4"	1¼"	1/2"
75	380	550	1/2"	1"	1¼"	1/2"
100	380	700	1 1/2"	1"	1¼"	1/2"

Ölçülerde değişiklik yapma hakkımız saklıdır.