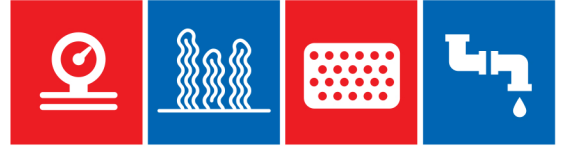


TERS YIKAMALI



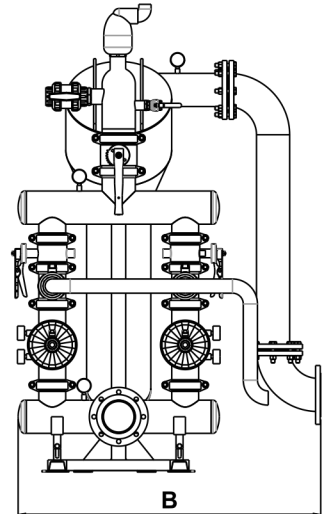
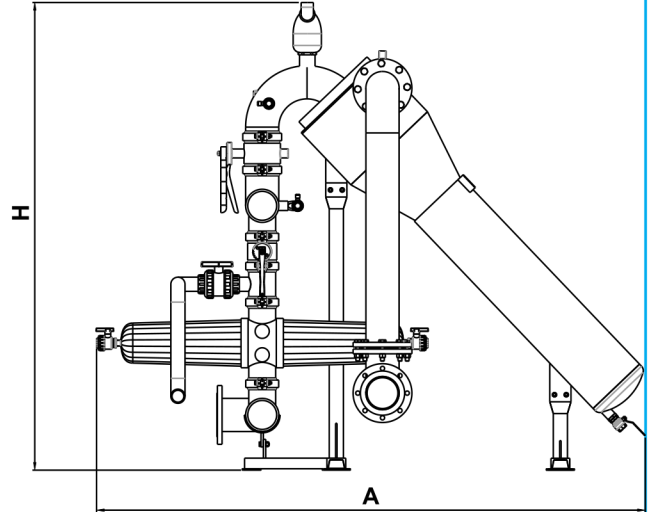
Tarımsal sulamada ve endüstriyel alanlarda sondaj ve diğer su havzalarından gelen suların içindeki kaba ve ağır malzemeleri ayırmak için kullanılır.

Çalışma prensibi olarak sistem basınçlı su ile çalışır. Suyun içerisindeki mil, silk, kum, yosun vb. sudan ağır maddeler savrularak ayırma işlemi gerçekleşir.



ÖZELLİKLERİ

- Suyun giriş basıncı en az 2 bar olmalıdır.
- Çıkış suyu ölçü değeri 150 mikrondur.
- Dona karşı patlama riski tahliye sistemi ile önlenmiştir.
- PVC filtre ilavesi ile kullanımdan kaynaklı sorunların çıkması önlenmiştir. Sigorta görevi sağlar.
- Kalan yosun temizliği PVC filtre ile ters yıkama yapılarak sağlanmaktadır.
- Sürekli tahliye yapması dolayısı ile tıkanma yapmaz.
- Kaliteli ve temiz su çıkışı sağlar.
- Bakım gerektirmez.
- Gübreleme için bağlantı vanaları mevcuttur.
- Kolay kurulum ile zaman kazandırır.
- Uygun gövde sac kalınlığı, kumlama ve elektrostatik polyester toz boya uygulaması ile korozyona karşı uzun ömürlüdür.
- Zaman, Enerji ve Su tasarrufu sağlar.



BOYUT TABLOSU

ÜRÜN KODU	GİRİŞ - ÇIKIŞ	KAPASİTE (m³/h)	MAKSİMUM ÇALIŞMA BASINCI (Bar)	ÖLÇÜLER (mm)			AĞIRLIK (kg)
				A	B	H	
CSR - SFPK 200	2"	5 - 25	8	1550	700	1400	80
CSR - SFPK 250	2½"	30 - 35	8	1700	700	1500	90
CSR - SFPK 300	3"	40 - 55	8	1750	800	1700	130
CSR - SFPK 400	4"	60 - 80	8	1850	1250	1750	150
CSR - SFPK 500	5"	100 - 140	8	2000	1500	1800	200
CSR - SFPK 600	6"	150 - 180	8	2700	2250	2150	400
CSR - SFPK 800	8"	200 - 250	8	4600	3500	2350	700